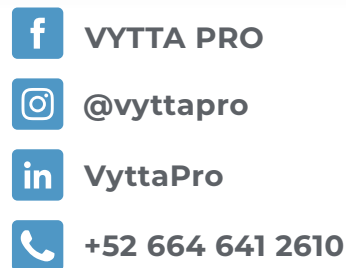


## GRAPADORA ENDOSCÓPICA LINEAL CORTANTE

La grapadora endoscópica lineal cortante es adecuada para la escisión, transección y anastomosis de tejido durante la cirugía endoscópica en cirugía abdominal, ginecología, pediatría y cirugía torácica.



Tamaño	Longitud	Articulación	Disparos máximos
--------	----------	--------------	------------------

60mm	34cm	Natural	12
------	------	---------	----

60mm	44cm	Natural	12
------	------	---------	----

45mm	28cm	Natural	12
------	------	---------	----

### Códigos

EC60A

LONG60A

LONG45A

### Propiedades

Base del instrumento quirúrgico

### Función

Sutura de tejido blando

### Uso

Cirugía abdominal, ginecología, pediatría y cirugía torácica

### Material

Acero inoxidable, Plástico, Metal

### Tipo

Lineal cortante

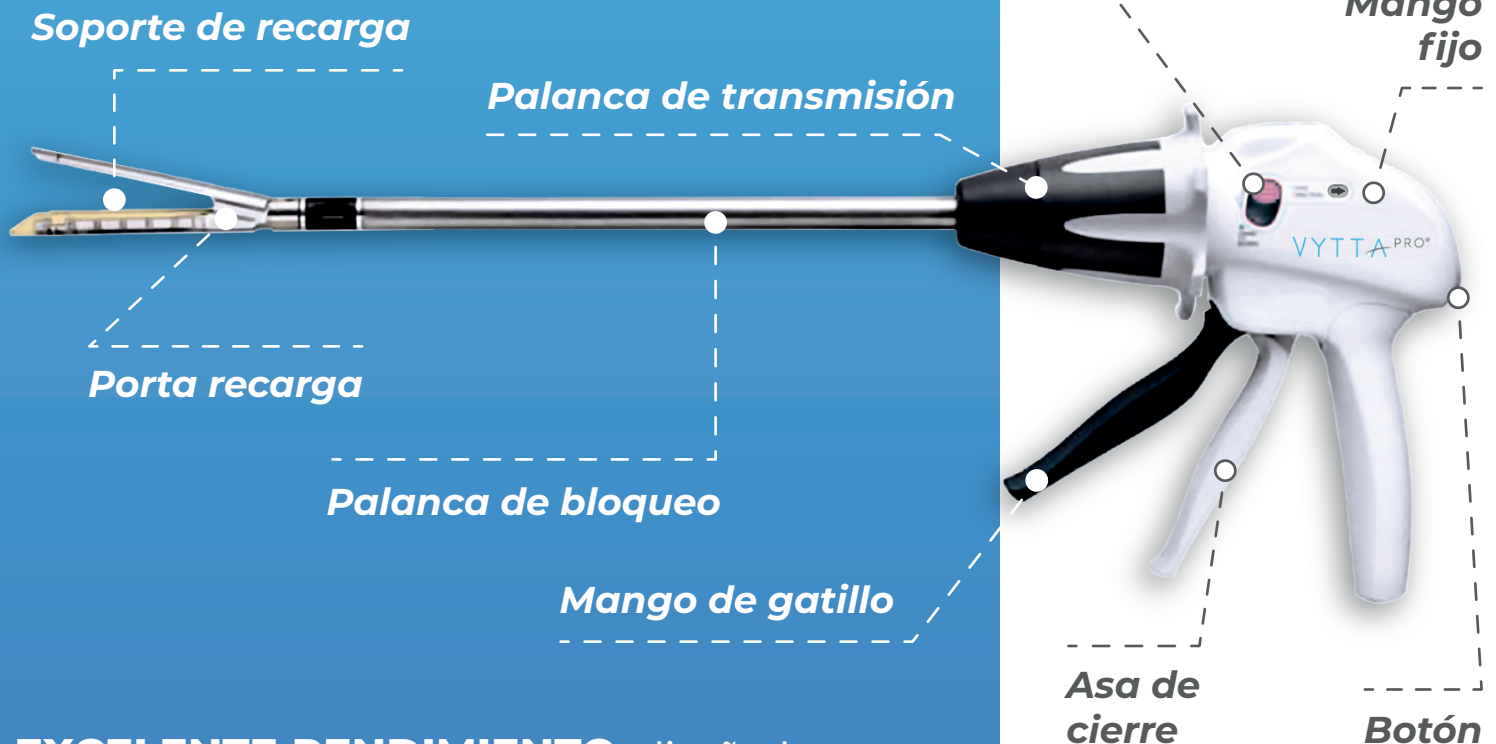
### Duración

2 años

**ISO 13485**  
**Certificado EC**



# VYTTA<sup>PRO</sup>



**EXCELENTE RENDIMIENTO**, diseñado para diferentes espesores de tejido.

Las **ABERTURAS DE LA MANDÍBULA** facilitan el posicionamiento y la operación del tejido.

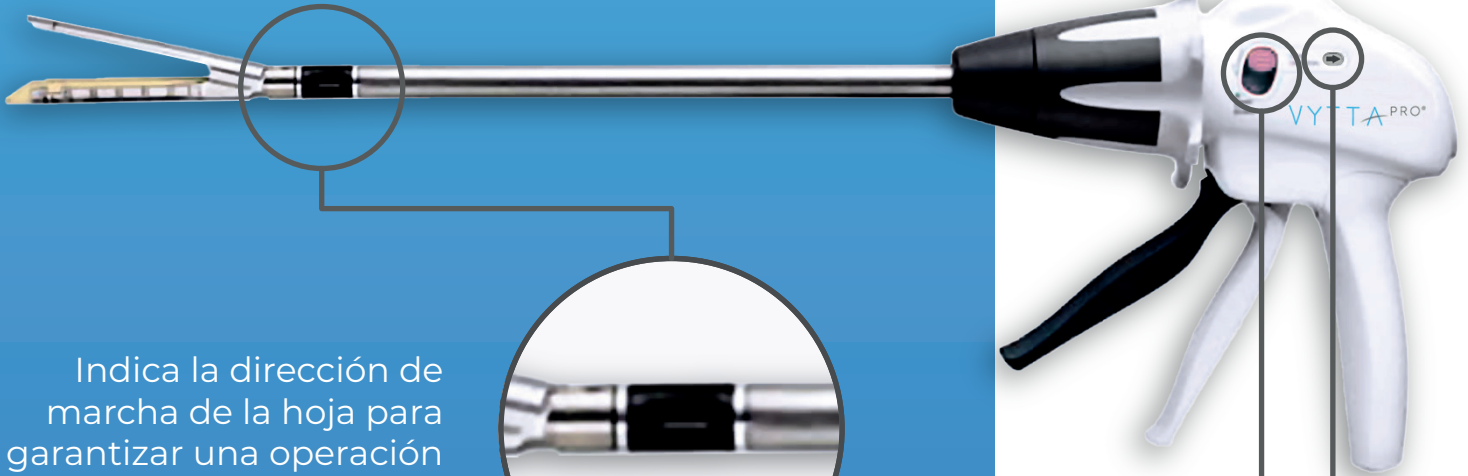
**DISEÑO EXCLUSIVO** de cabezal de articulación autónoma, elimina el tradicional control de varilla giratoria de la operación de las manos y elimina la limitación del ajuste del ángulo.

Con el **BOTÓN DE CAMBIO DE DIRECCIÓN** de la hoja, puede detener el disparo y devolver la hoja en caso de emergencia.

**DISTANCIA** entre las varillas es más **CORTA** y la distancia entre la varilla de disparo y la varilla de cierre de la grapadora es más lo cual es más cómodo y conveniente de usar.



# VYTTA<sup>PRO</sup>



Indica la dirección de marcha de la hoja para garantizar una operación segura y sin accidentes.



La operación es más segura reiniciando el botón manualmente.



Cabezal articulado adaptable que puede oscilar dentro de 90°. La articulación se mueve de manera flexible y se puede operar cómodamente con una sola mano.

